

BRIZO®

ACCESSORIES

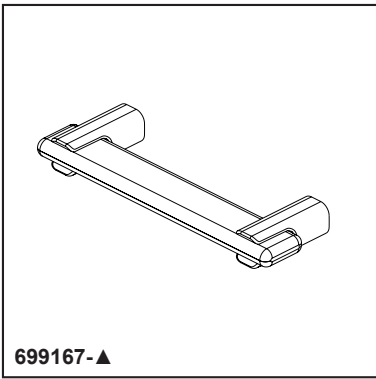
- Allaria® Collection
- Drawer Pull

STANDARD SPECIFICATIONS:

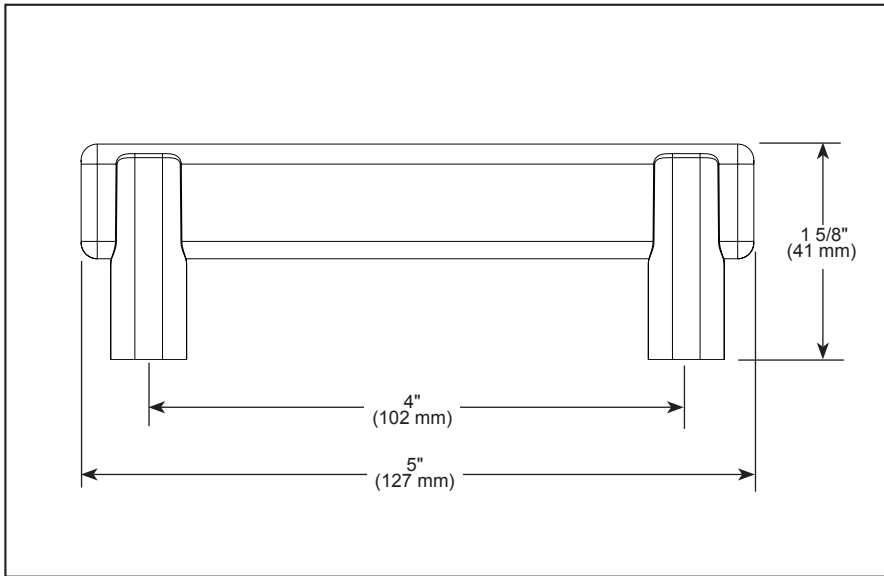
- Mounting hardware (8-32 UNC screws) included with product
- All metal construction

WARRANTY

- Parts and Finish – Lifetime limited warranty; or for commercial purchasers, 10 years for multi-family residential (apartments and condominiums) and 5 years for all other commercial uses, in each case from the date the product is received by the original purchaser or their authorized representative (installation contractor, etc)
- Please go to www.brizo.com for the complete details of our limited warranty.



699167-▲



▲ Designate proper finish suffix

BRIZO^{MD}

ACCESSOIRES

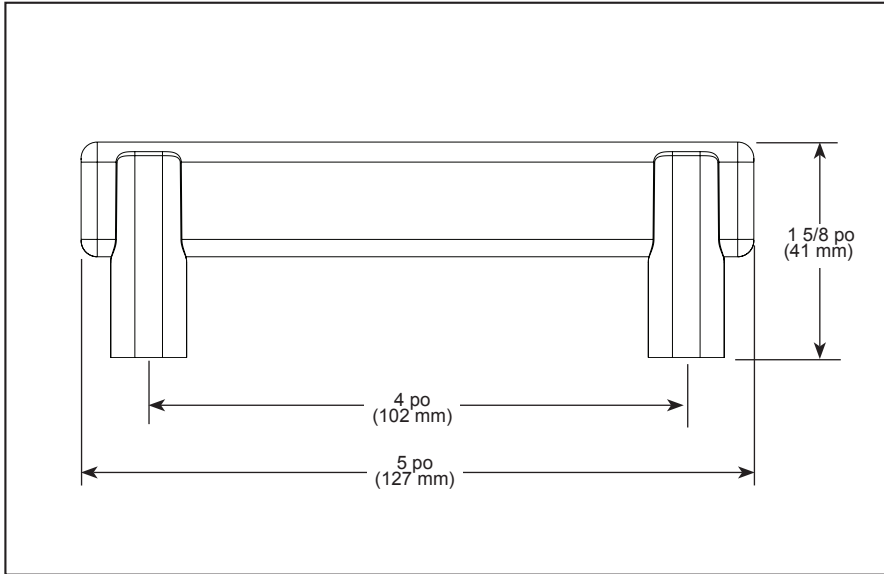
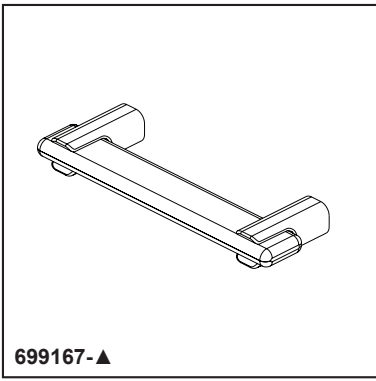
- Collection Allaria^{MD}
- Poignée de tiroir

SPÉCIFICATIONS STANDARDS :

- Quincaillerie d'installation (vis 8-32 UNC) incluse avec le produit
- Construction entièrement métallique

GARANTIE

- Pièces et finition – Garantie à vie limitée; ou pour les clients commerciaux, 10 ans pour les résidences multifamiliales (appartements et condominiums) et 5 ans pour tout autre usage commercial, dans tous les cas à compter de la date de réception du produit par l'acheteur initial ou son représentant autorisé (installateur, etc.).
- Veuillez consulter fr.brizofaucet.ca pour tous les détails de notre garantie limitée.



▲ Désigner le suffixe de finition approprié

Brizo Kitchen & Bath Company se réserve le droit (1) d'effectuer des changements dans les spécifications et les matériaux, et (2) de modifier ou d'abandonner certains modèles, dans les deux cas sans préavis ni obligation. Les dimensions sont à titre indicatif seulement. Consultez le Livre des prix courants de la gamme complète ou fr.brizofaucet.ca pour la disponibilité des produits et des options.

Brizo Kitchen & Bath Company

55 E. 111th Street, Carmel, Indiana 46280

350 South Edgeware Road, St. Thomas, ON N5P 4L1

© 2026 Brizo Kitchen & Bath Company